

SPINVISTA

SPINVISTA EVO



Geringe Aufbauhöhe
< 32 mm inklusive Montagerahmen,
für viele Kabinentüren geeignet,

einfacher Systemwechsel
1:1 kompatibel
Montage auf vorhandenen
Montagerahmen
problemlos möglich



Leistungsfähiger Motor
Schweizer Technologie,
Motor vollflächig
vergossen, gegen
Feuchtigkeit geschützt



Widerstandsfähig
Gehäuse hartelexoxiert für
anspruchsvolle Anwendung,
beständig und langlebig



Lieferung montagefertig
Komplettset inklusive
Montagerahmen für
Erstinstallation

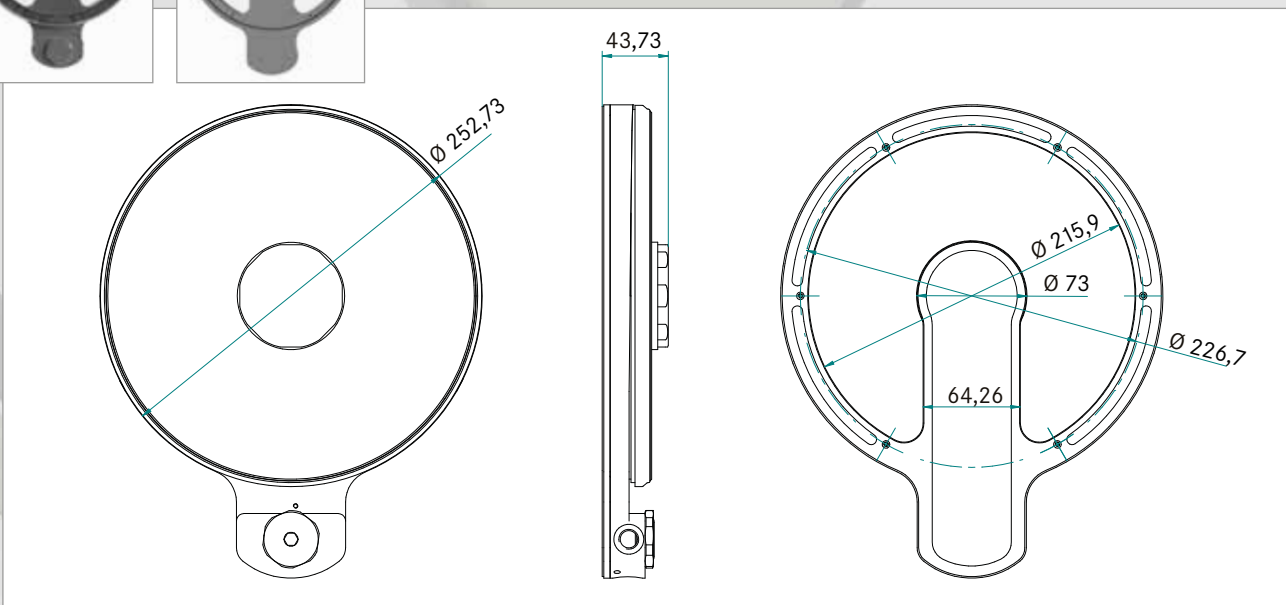
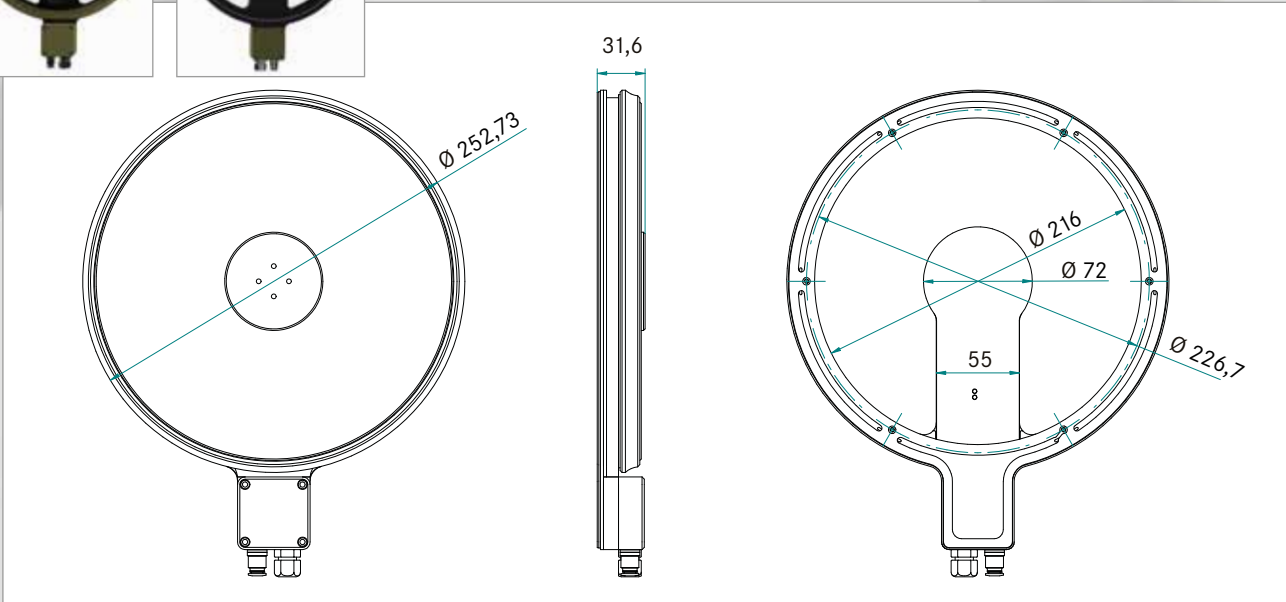
HESTEGO a.s.

Na Nouzce 470/7, 682 01 Vyškov, Česká Republika
Tel.: +420 517 321 011, FAX: +420 517 321 010
hestego@hestego.cz www.hestego.cz

 **HESTEGO**
PROTECTION SYSTEMS

SPINVISTA

SPINVISTA EVO



Alle Angaben in mm.

HESTEGO a.s.

Na Nouzce 470/7, 682 01 Vyškov, Česká Republika
Tel.: +420 517 321 011, FAX: +420 517 321 010
hestego@hestego.cz www.hestego.cz

 **HESTEGO**
PROTECTION SYSTEMS