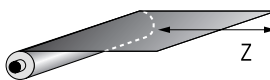
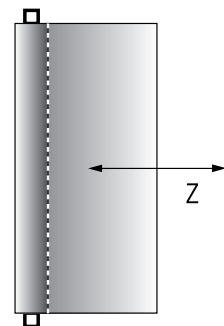
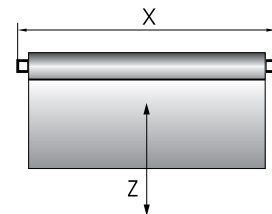
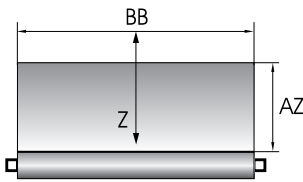


Rolloabdeckungen ohne Schutzgehäuse – Anfrageformular

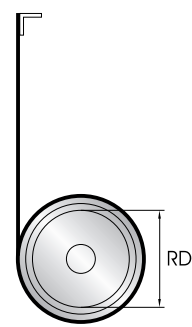
Kunde		
Firma:	Anschrift:	
Kontaktperson:	Tel:	Fax:
E-mail:	Datum:	Unterschrift:
Stückzahl:	gewünschte Lieferzeit:	Baujahr:
Einsatz / Maschinentyp:		


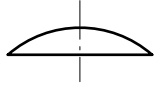
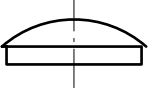
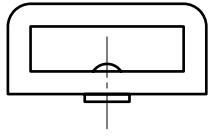
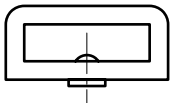
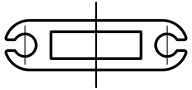

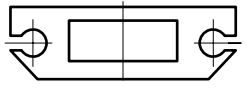
Ausführungsart				
<input type="checkbox"/> Rollo	<input type="checkbox"/> Rollo mit Schirm	<input type="checkbox"/> Schirm auf	<input type="checkbox"/> Schirm	<input type="checkbox"/> Schirm mit Halter (Halter wird von unserer Firma entworfen)

Verbindungsmaterial	Schirmtyp		
<input type="checkbox"/> Rostfreier Stahl	<input type="checkbox"/> FLEXSTAR-S	FLEXPRO	FLEXWALK
<input type="checkbox"/> Stahl	<input type="checkbox"/> FLEXSTAR-C	<input type="checkbox"/> Typ 1	<input type="checkbox"/> Typ 1
<input type="checkbox"/> Kunststoff	<input type="checkbox"/> FLEXSTAR-CR	<input type="checkbox"/> Typ 2	<input type="checkbox"/> Typ 2
	mit Sichteinlagen:	<input type="checkbox"/> Typ 3	
	<input type="checkbox"/> Pendeltür-Folie	<input type="checkbox"/> Typ 4	
	<input type="checkbox"/> Polykarbonatstäbe	<input type="checkbox"/> Typ 5	

Arbeitsstellungen			
			
<input type="checkbox"/> Horizontal liegend	<input type="checkbox"/> Horizontal stehend	<input type="checkbox"/> Vertikal (Rollo oben)	<input type="checkbox"/> Vertikal (Rollo unten)

Sichtbare Bandseite	<input type="checkbox"/>	<input type="checkbox"/> Bandbefestigungsart
---------------------	--------------------------	--

(bitte ankreuzen)		<input type="checkbox"/> F 1.0 <input type="checkbox"/> F 1.1 <input type="checkbox"/> F 2.0 <input type="checkbox"/> F 2.1 <input type="checkbox"/> Andere (Skizze beifügen)
-------------------	---	---

Abmessungen			
Achslänge X	mm	Bandstärke	mm
Bandbreite/Schirmbreite BB	mm	Rollodurchmesser RD	mm
Bandauszugslänge AZ	mm	Erforderlicher Zugkraft Z	kg/N
Einsatzbedingungen			
<input type="checkbox"/> Innenraum	<input type="checkbox"/> Kühlmittel, Typ	<input type="checkbox"/> Hohe Temperaturen	<input type="checkbox"/> Öl, Typ
<input type="checkbox"/> Außeneinsatz	<input type="checkbox"/> Korrosionswirkung	<input type="checkbox"/> Schweißspritzer	<input type="checkbox"/> Große Späne
<input type="checkbox"/> Feuchter Raum	<input type="checkbox"/> Abriebwirkung	<input type="checkbox"/> Staub / Sand	<input type="checkbox"/> Kleine Späne
<input type="checkbox"/> Trockener Raum	<input type="checkbox"/> Magnetische Wirkung	<input type="checkbox"/> Salzhaltiges Wasser	<input type="checkbox"/> Vakuum
Arbeitstemperaturen:		°C	Verfahrgeschwindigkeit:
Innendruck/Außendruck:		bar	Hubzahl: per
			
FLEXPRO Typ 1, 2, 3	FLEXPRO Typ 4	FLEXPRO Typ 5	FLEXWALK Typ 1
			
FLEXWALK Typ 2	FLEXSTAR-S	FLEXSTAR-C	FLEXSTAR-CR