



# Drehfenster VISIPOINT



DIN EN ISO 9001:2000  
Zertifikat: 01 100 035105

 **HESTEGO**<sup>®</sup>  
PROTECTION SYSTEMS

HESTEGO s. r. o.  
Na Nouzce 7, CZ - 682 01 Vyškov  
tel. +420 517 321 011  
fax +420 517 321 010  
e-mail: [hestego@hestego.cz](mailto:hestego@hestego.cz)  
[www.hestego.cz](http://www.hestego.cz)



## Firmenportrait

Unsere Gesellschaft wurde im Jahre 1995 gegründet als ein Betrieb für Herstellung von Schutzkomponenten für bewegliche Teile der Bearbeitungsmaschinen.

### 1995

- Gründung der Gesellschaft HENNIG-IDEAL GmbH
- Anfang der Herstellung der Abdeckungen für den tschechischen Markt

### 1997

- Anfang der Herstellung der flexiblen Stahlkabelträger, von denen 95 Prozent für den Export nach Deutschland bestimmt ist
- Anfang des Exportes der teleskopischen Stahlabdeckungen nach Deutschland

### 1999

- Anteil an dem tschechischen Markt im Bereich der teleskopischen Abdeckungen liegt über 90 Prozent
- Ausfuhr stellt 30-50 Prozent des Gesellschaftsumsatzes vor

### 2001

- Anfang der Herstellung von Abstreifern für Führungsflächen
- Umzug in einen neuen Betrieb, wo eine Produktionsfläche von 3000 m<sup>2</sup> und der administrative und soziale Hintergrund zur Verfügung steht. In diesen Räumlichkeiten war es möglich die Produktion der Teleskopabdeckungen allmählich zu erhöhen – die Zielkapazität ist 2000 bis 2500 Abdeckungen monatlich. Außerdem rechnet man mit einer Erhöhung der Produktion für Abstreifer.
- Änderung des Firmennamens der Gesellschaft auf HESTEGO GmbH

### 2003

- Anschaffung eines CNC-Zentrums für die Blechbearbeitung Trumatic 6000 L einschließlich eines Multifunktionssystems für die Automatisierung der Blechmanipulation Sheet Master 1606 von der Firma TRUMPF, das die Toptechnologien Umformung, Stanzen und Schneidens mit Laser-Strahlen ermöglicht.
- Einführung des Qualitätssystems ČSN EN ISO 9001 nach Zertifizierung der Firma TÜV Rheinland.
- Anfang der Vorbereitungs- und Projektierungsarbeiten für einen Ausbau des Produktionsbetriebs in Vyškov um weitere 3200 m<sup>2</sup> Produktionsfläche.

### 2005

- Bauabschluss der 2-ten Etappe unseres Herstellwerkes mit Fertigungsflächen von 3200 m<sup>2</sup>
- Beschaffung des CNC-Zentrums zur Metallblechbearbeitung BYSTRONIC-BYSTAR 3015
- Beschaffung einer neuen Lackieranlage für Pulverbeschichtung IDEAL-LINE
- Verlegung des Firmensitzes nach Vyškov
- Anfang aktiver Teilnahme an internationalen Maschinenbaumessen

Die Firma besitzt eine hoch leistungsfähige CAD- Software, die die Konstruktion im 3D-Bereich ermöglicht. Dank der langjährigen Erfahrungen auf dem Gebiet der Konstruktion und Neuentwicklung der Teleskop-Abdeckungen sind wir im Stande auch den anspruchsvollsten Vorstellungen und Bedürfnissen unserer Kunden nachzukommen. Die Firma ergänzt die Eigenproduktion erfolgreich auch mit weiteren Kooperationsaktivitäten auf dem Gebiet der Blechbearbeitung.

## Anwendung:

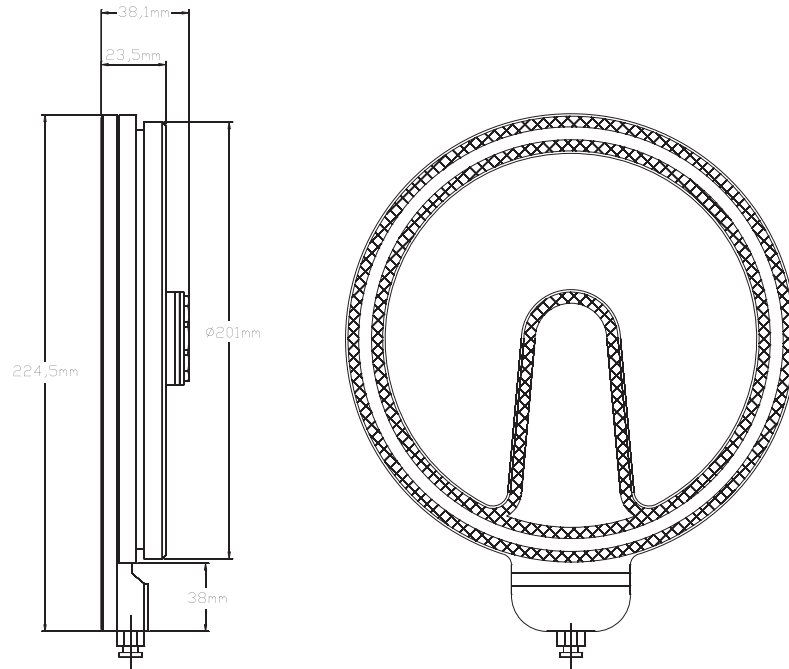
- Optimieren Ihre Prozesse
- Verbessern Ihre Arbeitsergonomie und Produktivität
- Sie können tatsächlich Bearbeitungsvorgang in der Maschine ohne Sichtbeeinträchtigung durch Kühlmittel oder Späne beobachten.
- Drehfenster VISIPOINT mit dem Elektroantrieb sind für alle Typen von CNC Fräs- und Drehmaschinen und Bearbeitungszentren geeignet
- Drehfenster VISIPOINT sind in der Erstausrüstung als auch für den nachträglichen Einbau geeignet.

VISIPOINT-Systeme sind bereits mehrere Jahre im harten Alltagsdauereinsatz bei führenden Weltherstellern der Werkzeugmaschinen.

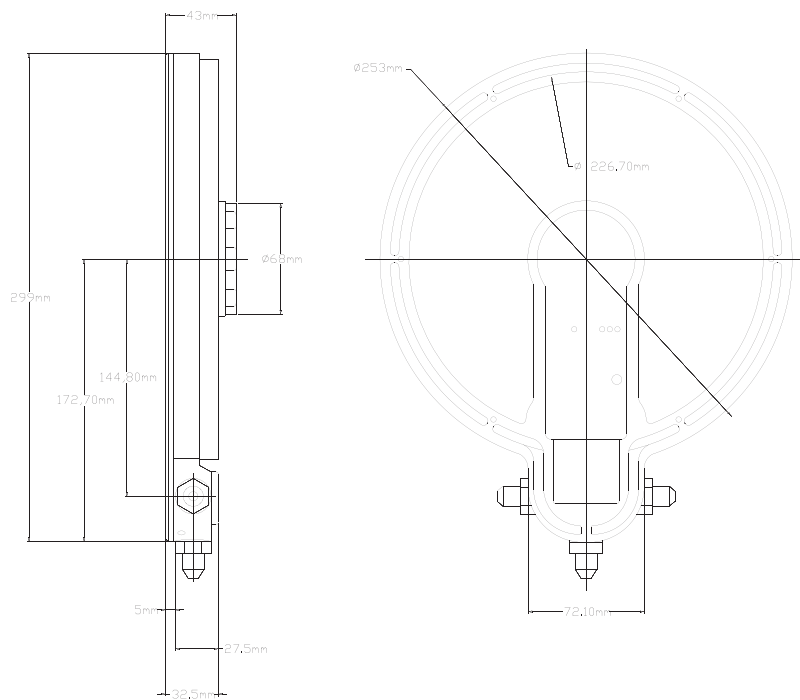
Die Visiport-Installation ist generell unkompliziert muss aber genau nach Installationsvorschriften erfolgen. Bestimmen Sie die beste Stelle für das Drehfenster, den Anschlusskasten und den Installationsrohrverlauf. Eine sorgfältige Beachtung der Anleitungsdetails stellt eine erfolgreiche Installation und viele Jahre eines störungsfreien Betriebs sicher.



## VISIPOINT DiscAir 175



## VISIPOINT 220.B5



### Modellübersicht:

Modell	Antrieb	Sichtbilddiagonale in mm	Drehzahl/min	Einsatzgebiet	Montage
220.B5.	elektrisch	215	2235	Mehrschichtbetrieb, hohe Flexibilität, leicht demontierbar, sehr geräuscharm, Minimierung von Standzeiten	Montagerahmen(4 mm) direkt auf die Maschinscheibe geklebt, VISIPOINT auf Montagerahmen geschraubt
180.B5.	elektrisch	175	2235	entspricht 220.B5.	entspricht 220.B5.
DiscAir 175	Luft	175	2600	Einsteigmodell, attraktiver Preis, ideal für Retrofittings	Direkt auf die Maschinscheibe geklebt, Anschlußbox
DiscAir 225	Luft	215	2600	entspricht DiscAir 175	entspricht DiscAir 175
DiscAir 230	Luft	215	2600	entspricht 220.B5.	entspricht 220.B5.

Das Zubehör, die Anschlussstücke und spezielle Oberflächenmodifikation inkl. Preise finden Sie im Preislist, Preise für die Drehfenster teilen wir Ihnen gerne mit.